

Зона	Поз. обозначение	Наименование	Кол	Примечание
	A1	Источник питания DRA10-24	1	
	У1	Устройство защиты линии (CAN)	1	
	A31..A32	Модуль ТУ430	2	
	БР1...БР8	Блок реле на 4 объекта ТУ в составе:	8	
		Клемник cb03959 (ТУ)	1	
		Розетка Finder 95.05	8	
		Реле Finder 40.52	8	
		Фиксатор-экстрактор Finder 095.01	8	
	X2	Клеммник Legrand 2,5мм 2 конт. (24В)	1	
	QF1	Автоматический выключатель С6	1	

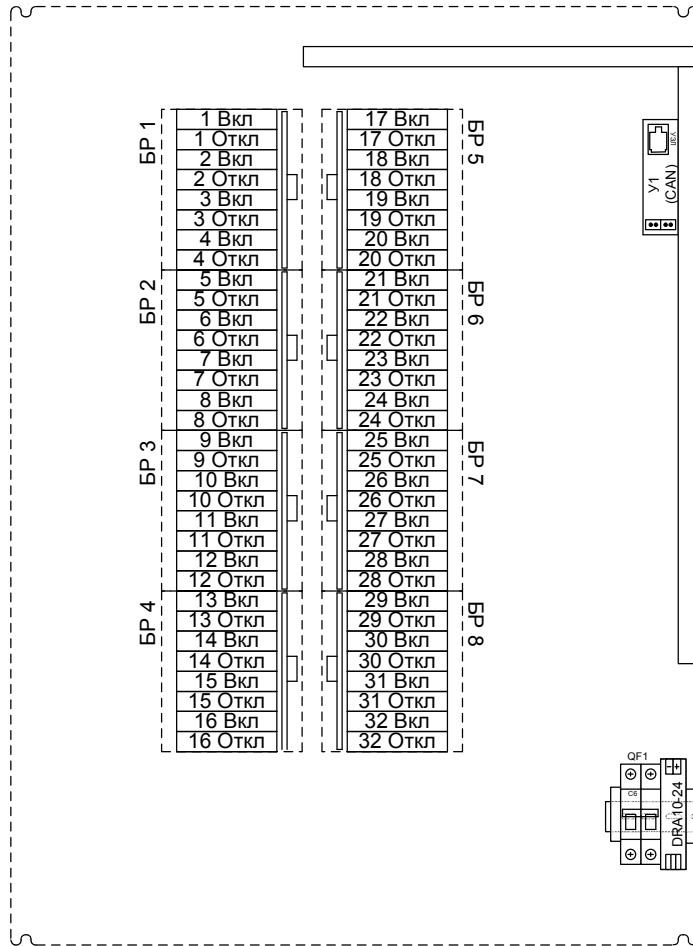
Име. № подл.	Подпись и дата	Взам. инв. №

Изм.	Кол.	Лист	№ док.	Подпись	Дата
Разработал		Карелин			
Проверил		Дмитриев			
Н. Контроль					
Утвердил		Дмитриев			

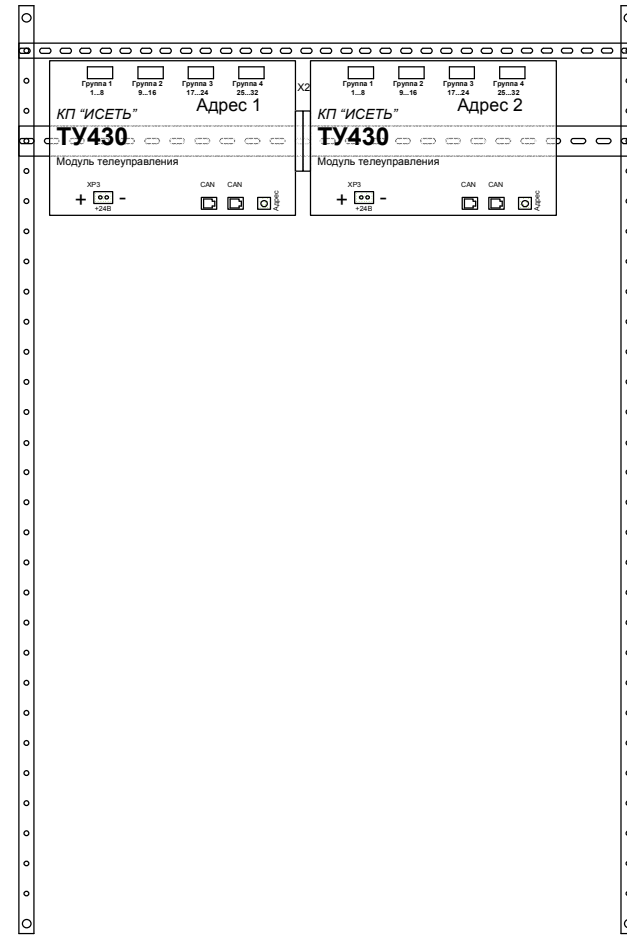
ТУ86-32.Р ПЭЗ		
CANz		
<b>Перечень элементов</b>		
Стадия	Лист	Листов
РП	1	1
ООО «НТК ИНТЕРФЕЙС» г.Екатеринбург 2009 г.		

Инв. № подл.	Подпись и дата	Взам. инв. №

### Монтажная панель

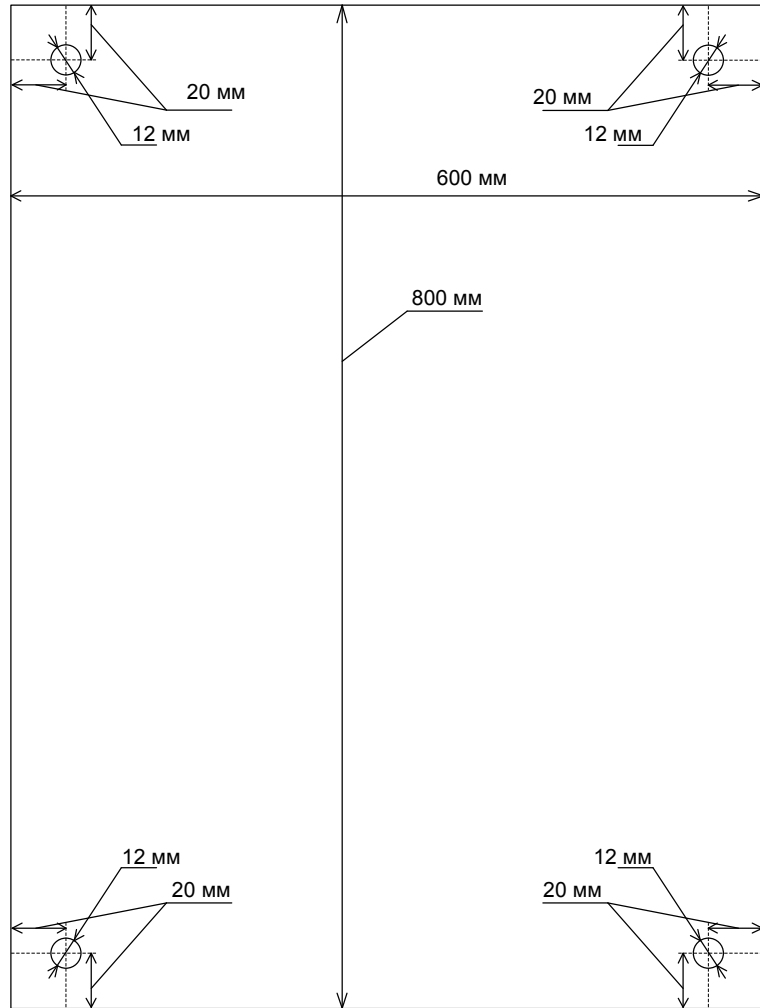


### Передняя дверь

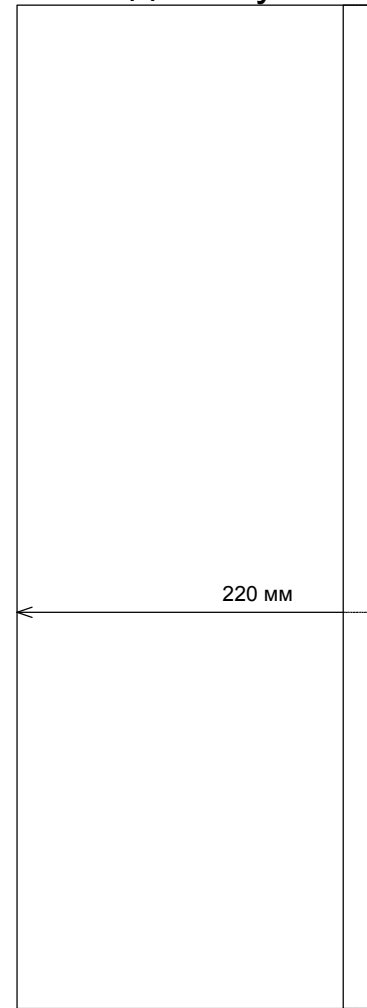


						ТУ86-32.P ВО			
						CANz			
<i>Изм.</i>	<i>Кол.</i>	<i>Лист</i>	<i>№ док.</i>	<i>Подпись</i>	<i>Дата</i>	<b>Общий вид</b>	Стадия	Лист	Листов
Разработал	Карелин						РП	1	1
Проверил	Дмитриев								
Н. Контроль									
<i>Утвердил</i>	Дмитриев					ООО «НТК ИНТЕРФЕЙС» г. Екатеринбург 2009 г.			

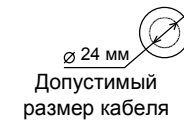
### Задняя стенка шкафа



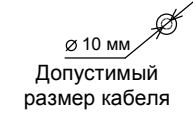
### Вид сбоку



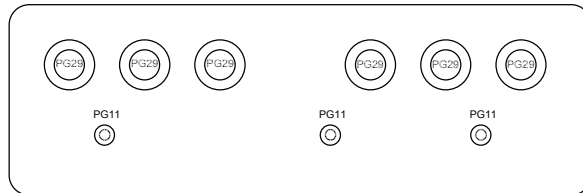
Кабельный ввод  
PG29



Кабельный ввод  
PG11



Расположение и количество кабельных вводов



Изм. № подл. Подпись и дата Взам. инв. №

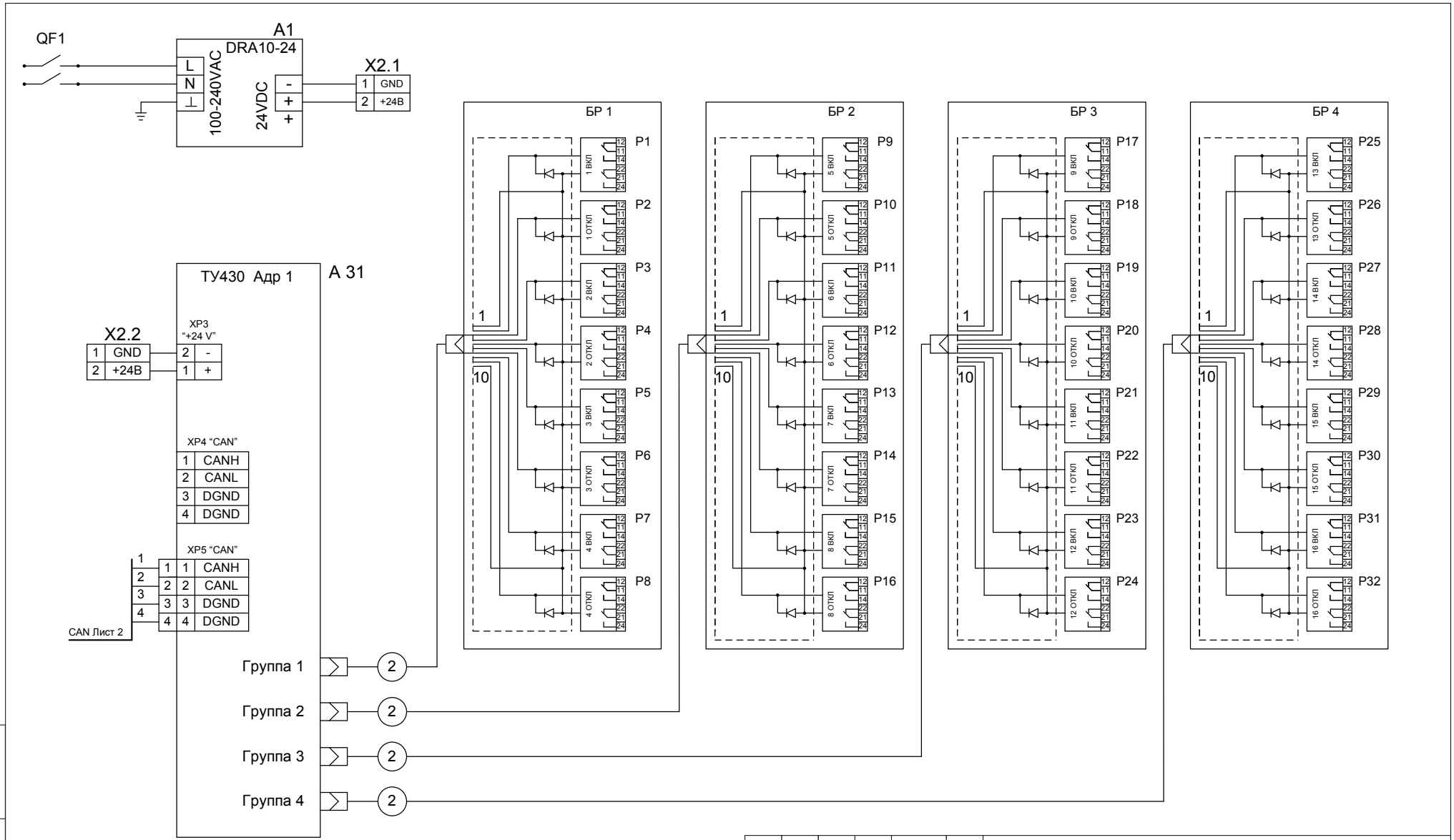
Изм.	Кол.	Лист	№ док.	Подпись	Дата
Разработал				Карелин	
Проверил				Дмитриев	
Н. Контроль					
Утвердил				Дмитриев	

ТУ86-32.P

CANz

Габариты

Стадия	Лист	Листов
РП	3	14
ООО «НТК ИНТЕРФЕЙС» г. Екатеринбург 2009 г.		



Инв. № подл.      Подпись и дата      Взам. инв. №

Изм.	Кол.	Лист	№ док.	Подпись	Дата
Разработал	Карелин				
Проверил	Дмитриев				
Н. Контроль					
Утвердил	Дмитриев				

ТУ86-32.Р ЭЗ		
CANz		
<b>Схема соединений</b>	Стадия	Листов
	РП	1      2
ООО «НТК ИНТЕРФЕЙС» г. Екатеринбург 2009 г.		

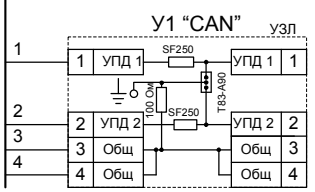
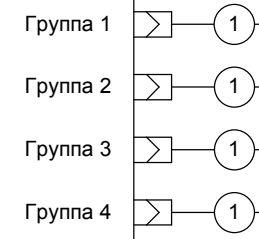
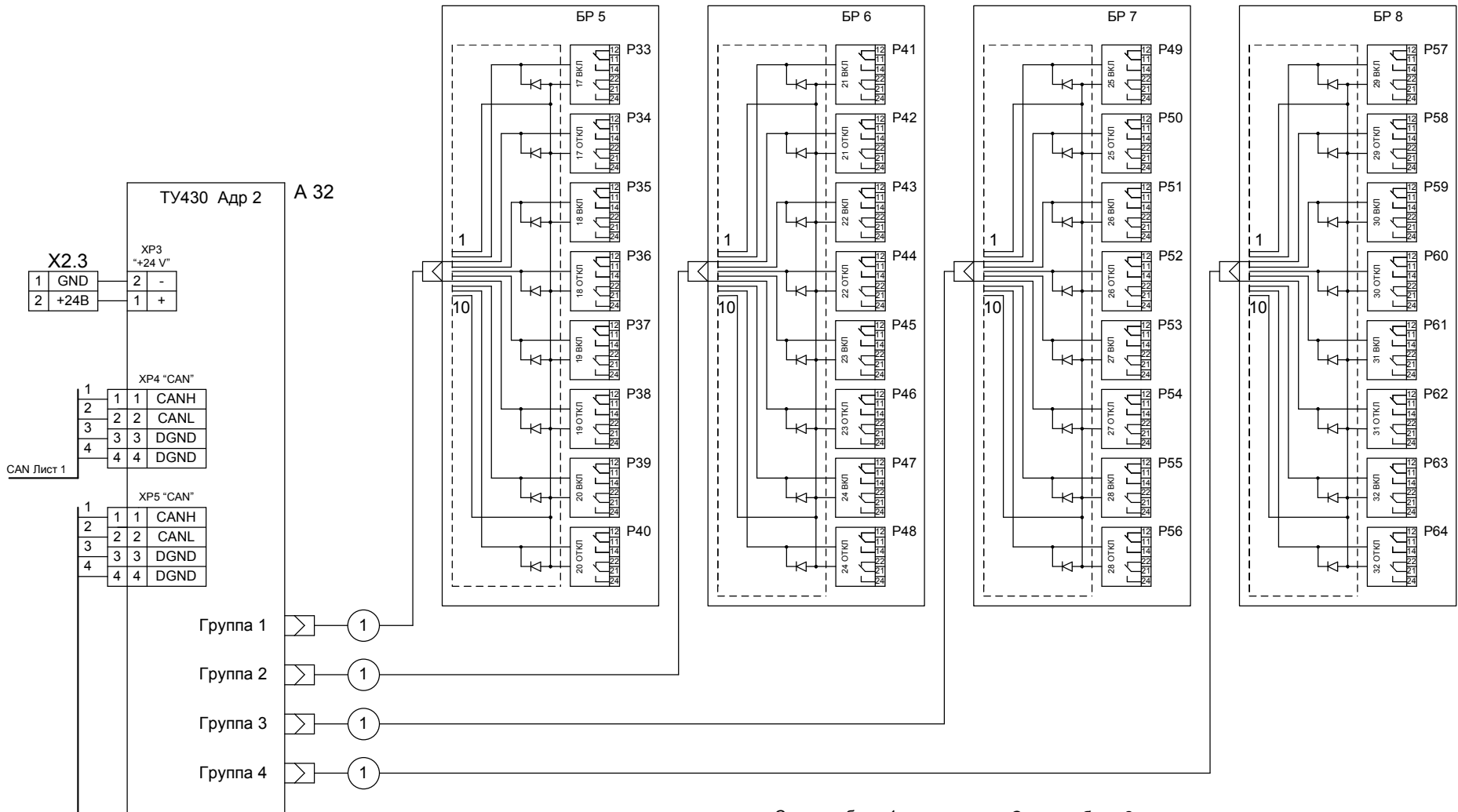


Схема кабеля 1

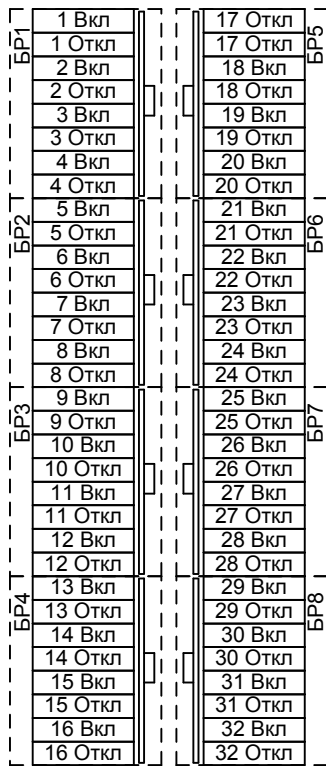
X1	X2
GND	1
IN1	2
IN2	3
IN3	4
IN4	5
IN5	6
IN6	7
IN7	8
IN8	9
GND	10

Схема кабеля 2

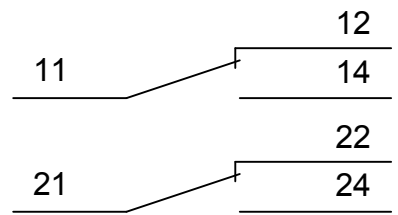
X1	X2
GND	1
IN1	2
IN2	3
IN3	4
IN4	5
IN5	6
IN6	7
IN7	8
IN8	9
GND	10

Изм.	Кол.у	Лист	Недок	Подп.	Дата
------	-------	------	-------	-------	------

ТУ86-32.P



Выходные контакты реле Finder



Ине. № подл.	Подпись и дата					Взам. инв. №			
						ТУ86-32.Р.ТУ Э5			
						CANz			
	Изм.	Кол.	Лист	№ док.	Подпись	Дата			
	Разработал	Карелин							
	Проверил	Дмитриев							
	Н. Контроль								
	Утвердил	Дмитриев							
<b>Таблица подключения ТУ</b>							Стадия	Лист	Листов
							РП	1	9
							ООО «НТК ИНТЕРФЕЙС» г.Екатеринбурге 2009 г.		

Инв. № подл.	Подпись и дата	Взам. инв. №

**Блок реле ТУ БР1**

Коман да	Конт.	СИГНАЛ	Кабель / провод	Куда поступает
Объект 1 ВКЛ	11			
	12			
	14			
	21			
	22			
	24			
Объект 1 ОТКЛ	11			
	12			
	14			
	21			
	22			
	24			
Объект 2 ВКЛ	11			
	12			
	14			
	21			
	22			
	24			
Объект 2 ОТКЛ	11			
	12			
	14			
	21			
	22			
	24			
Объект 3 ВКЛ	11			
	12			
	14			
	21			
	22			
	24			
Объект 3 ОТКЛ	11			
	12			
	14			
	21			
	22			
	24			
Объект 4 ВКЛ	11			
	12			
	14			
	21			
	22			
	24			
Объект 4 ОТКЛ	11			
	12			
	14			
	21			
	22			
	24			

Инв. № подл.	Подпись и дата	Взам. инв. №

**Блок реле ТУ БР2**

Коман да	Конт.	СИГНАЛ	Кабель / провод	Куда поступает
Объект 5 ВКЛ	11			
	12			
	14			
	21			
	22			
	24			
Объект 5 ОТКЛ	11			
	12			
	14			
	21			
	22			
	24			
Объект 6 ВКЛ	11			
	12			
	14			
	21			
	22			
	24			
Объект 6 ОТКЛ	11			
	12			
	14			
	21			
	22			
	24			
Объект 7 ВКЛ	11			
	12			
	14			
	21			
	22			
	24			
Объект 7 ОТКЛ	11			
	12			
	14			
	21			
	22			
	24			
Объект 8 ВКЛ	11			
	12			
	14			
	21			
	22			
	24			
Объект 8 ОТКЛ	11			
	12			
	14			
	21			
	22			
	24			



Инв. № подл.	Подпись и дата	Взам. инв. №

**Блок реле ТУ БРЗ**

Коман да	Конт.	СИГНАЛ	Кабель / провод	Куда поступает
Объект 9 ВКЛ	11			
	12			
	14			
	21			
	22			
	24			
Объект 9 ОТКЛ	11			
	12			
	14			
	21			
	22			
	24			
Объект 10 ВКЛ	11			
	12			
	14			
	21			
	22			
	24			
Объект 10 ОТКЛ	11			
	12			
	14			
	21			
	22			
	24			
Объект 11 ВКЛ	11			
	12			
	14			
	21			
	22			
	24			
Объект 11 ОТКЛ	11			
	12			
	14			
	21			
	22			
	24			
Объект 12 ВКЛ	11			
	12			
	14			
	21			
	22			
	24			
Объект 12 ОТКЛ	11			
	12			
	14			
	21			
	22			
	24			

Инв. № подл.	Подпись и дата	Взам. инв. №

**Блок реле ТУ БР4**

Коман да	Конт.	СИГНАЛ	Кабель / провод	Куда поступает
Объект 13 ВКЛ	11			
	12			
	14			
	21			
	22			
	24			
Объект 13 ОТКЛ	11			
	12			
	14			
	21			
	22			
	24			
Объект 14 ВКЛ	11			
	12			
	14			
	21			
	22			
	24			
Объект 14 ОТКЛ	11			
	12			
	14			
	21			
	22			
	24			
Объект 15 ВКЛ	11			
	12			
	14			
	21			
	22			
	24			
Объект 15 ОТКЛ	11			
	12			
	14			
	21			
	22			
	24			
Объект 16 ВКЛ	11			
	12			
	14			
	21			
	22			
	24			
Объект 16 ОТКЛ	11			
	12			
	14			
	21			
	22			
	24			

Инв. № подл.	Подпись и дата	Взам. инв. №

**Блок реле ТУ БР5**

Коман да	Конт.	СИГНАЛ	Кабель / провод	Куда поступает
Объект 17 ВКЛ	11			
	12			
	14			
	21			
	22			
	24			
Объект 17 ОТКЛ	11			
	12			
	14			
	21			
	22			
	24			
Объект 18 ВКЛ	11			
	12			
	14			
	21			
	22			
	24			
Объект 18 ОТКЛ	11			
	12			
	14			
	21			
	22			
	24			
Объект 19 ВКЛ	11			
	12			
	14			
	21			
	22			
	24			
Объект 19 ОТКЛ	11			
	12			
	14			
	21			
	22			
	24			
Объект 20 ВКЛ	11			
	12			
	14			
	21			
	22			
	24			
Объект 20 ОТКЛ	11			
	12			
	14			
	21			
	22			
	24			

Инв. № подл.	Подпись и дата	Взам. инв. №

**Блок реле ТУ БР6**

Коман да	Конт.	СИГНАЛ	Кабель / провод	Куда поступает
Объект 21 ВКЛ	11			
	12			
	14			
	21			
	22			
	24			
Объект 21 ОТКЛ	11			
	12			
	14			
	21			
	22			
	24			
Объект 22 ВКЛ	11			
	12			
	14			
	21			
	22			
	24			
Объект 22 ОТКЛ	11			
	12			
	14			
	21			
	22			
	24			
Объект 23 ВКЛ	11			
	12			
	14			
	21			
	22			
	24			
Объект 23 ОТКЛ	11			
	12			
	14			
	21			
	22			
	24			
Объект 24 ВКЛ	11			
	12			
	14			
	21			
	22			
	24			
Объект 24 ОТКЛ	11			
	12			
	14			
	21			
	22			
	24			

Ине. № подл.	Подпись и дата	Взам. инв. №

**Блок реле ТУ БР7**

Коман да	Конт.	СИГНАЛ	Кабель / провод	Куда поступает
Объект 25 ВКЛ	11			
	12			
	14			
	21			
	22			
	24			
Объект 25 ОТКЛ	11			
	12			
	14			
	21			
	22			
	24			
Объект 26 ВКЛ	11			
	12			
	14			
	21			
	22			
	24			
Объект 26 ОТКЛ	11			
	12			
	14			
	21			
	22			
	24			
Объект 27 ВКЛ	11			
	12			
	14			
	21			
	22			
	24			
Объект 27 ОТКЛ	11			
	12			
	14			
	21			
	22			
	24			
Объект 28 ВКЛ	11			
	12			
	14			
	21			
	22			
	24			
Объект 28 ОТКЛ	11			
	12			
	14			
	21			
	22			
	24			

Инв. № подл.	Подпись и дата	Взам. инв. №

**Блок реле ТУ БР8**

Коман да	Конт.	СИГНАЛ	Кабель / провод	Куда поступает
Объект 29 ВКЛ	11			
	12			
	14			
	21			
	22			
	24			
Объект 29 ОТКЛ	11			
	12			
	14			
	21			
	22			
	24			
Объект 30 ВКЛ	11			
	12			
	14			
	21			
	22			
	24			
Объект 30 ОТКЛ	11			
	12			
	14			
	21			
	22			
	24			
Объект 31 ВКЛ	11			
	12			
	14			
	21			
	22			
	24			
Объект 31 ОТКЛ	11			
	12			
	14			
	21			
	22			
	24			
Объект 32 ВКЛ	11			
	12			
	14			
	21			
	22			
	24			
Объект 32 ОТКЛ	11			
	12			
	14			
	21			
	22			
	24			